

**PORTAMATRICULAS ADAPTABLE A KAWASAKI ZX10R 11' -
 LICENSE SUPPORT ADAPTABLE TO KAWASAKI ZX10R 11' -
 REF: 5736N**



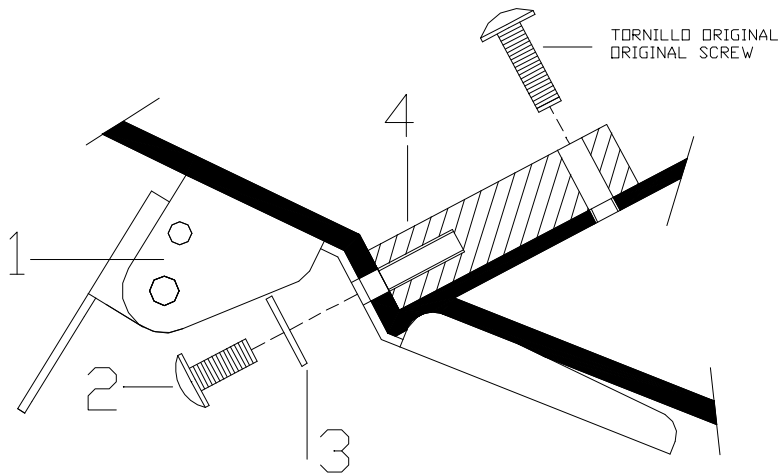
INSTRUCCIONES DE MONTAJE
MOUNTING INSTRUCTIONS

- 1) Desmontar el soporte original. Remove the original support.
- 2) Montar el cilindro metálico (4) usando el tornillo original.. Mount the support (4) supplied using the original screw.
- 3) Montar el soporte(1) tal y como indica el croquis adjunto, utilizando el material suministrado. Antes de montar el portamatriculas es aconsejable guiar la instalación eléctrica utilizando las ranuras del soporte y las bridas suministradas (5). Mount the support (1) as the figure below shows, using the material supplied. Before mounting the license support, it is recommended to first guide the electric installation using the slots on the support and the ziptides supplied (5)

Material suministrado para el montaje en la motocicleta:

Material supplied:

POSICIÓN	DENOMINACIÓN		CANTIDAD
1	Soporte portamatriculas	<i>License support</i>	1
2	Tornillo M6x15 DIN1001 negro	<i>M6x15 DIN1001</i>	2
3	Arandelas M6 DIN9021 negro	<i>Black M6 DIN9021 washwers</i>	2
4	Casquillo metálico Ø16x64 negro	<i>Black Ø16x64 metallic cylinder</i>	2
5	Bridas de plástico 2,5x98	<i>Ziptides</i>	4
6	Luz portamatriculas	<i>License support light</i>	1
7	Catadrioptico	<i>Reflector</i>	1
8	Desplazador catadrioptico	<i>Support for reflector</i>	1



**PORTAMATRICULAS ADAPTABLE A KAWASAKI ZX10R 11' -
 LICENSE SUPPORT ADAPTABLE TO KAWASAKI ZX10R 11' -
 REF: 5736N**



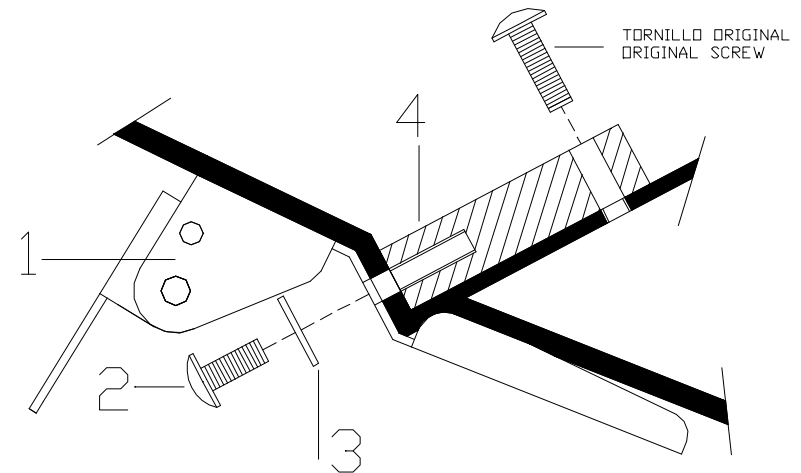
INSTRUCCIONES DE MONTAJE
MOUNTING INSTRUCTIONS

- 1) Desmontar el soporte original. Remove the original support.
- 2) Montar el cilindro metálico (4) usando el tornillo original.. Mount the support (4) supplied using the original screw.
- 3) Montar el soporte(1) tal y como indica el croquis adjunto, utilizando el material suministrado. Antes de montar el portamatriculas es aconsejable guiar la instalación eléctrica utilizando las ranuras del soporte y las bridas suministradas (5). Mount the support (1) as the figure below shows, using the material supplied. Before mounting the license support, it is recommended to first guide the electric installation using the slots on the support and the ziptides supplied (5)

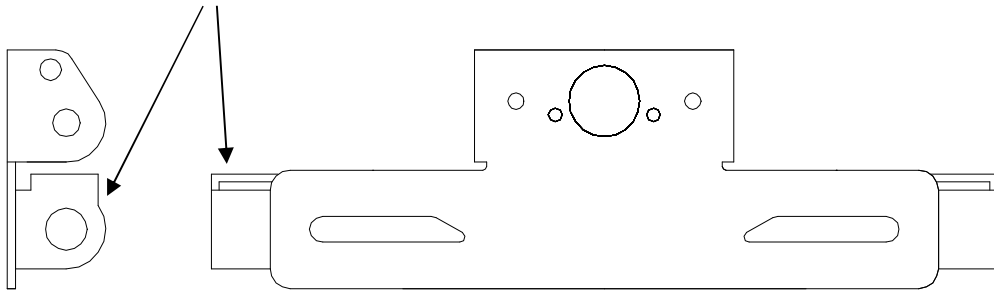
Material suministrado para el montaje en la motocicleta:

Material supplied:

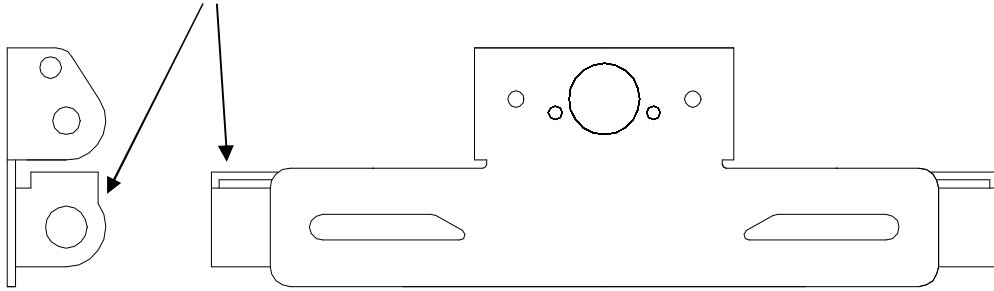
POSICIÓN	DENOMINACIÓN		CANTIDAD
1	Soporte portamatriculas	<i>License support</i>	1
2	Tornillo M6x15 DIN1001 negro	<i>M6x15 DIN1001</i>	2
3	Arandelas M6 DIN9021 negro	<i>Black M6 DIN9021 washwers</i>	2
4	Casquillo metálico Ø16x64 negro	<i>Black Ø16x64 metallic cylinder</i>	2
5	Bridas de plástico 2,5x98	<i>Ziptides</i>	4
6	Luz portamatriculas	<i>License support light</i>	1
7	Catadrioptico	<i>Reflector</i>	1
8	Desplazador catadrioptico	<i>Support for reflector</i>	1



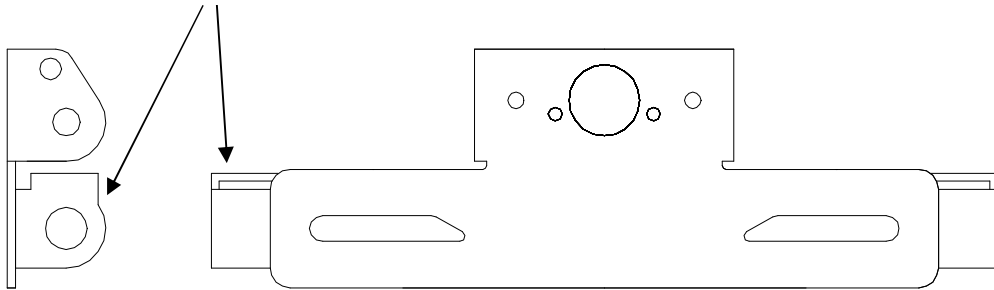
Support turn lights ZX10R USA



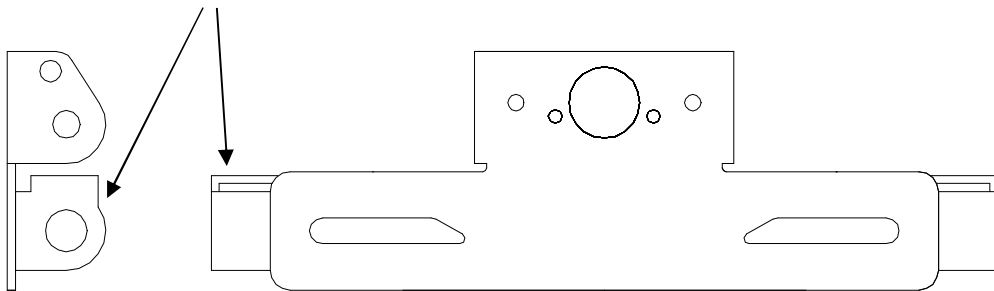
Support turn lights ZX10R USA



Support turn lights ZX10R USA



Support turn lights ZX10R USA



Support turn lights ZX10R USA

