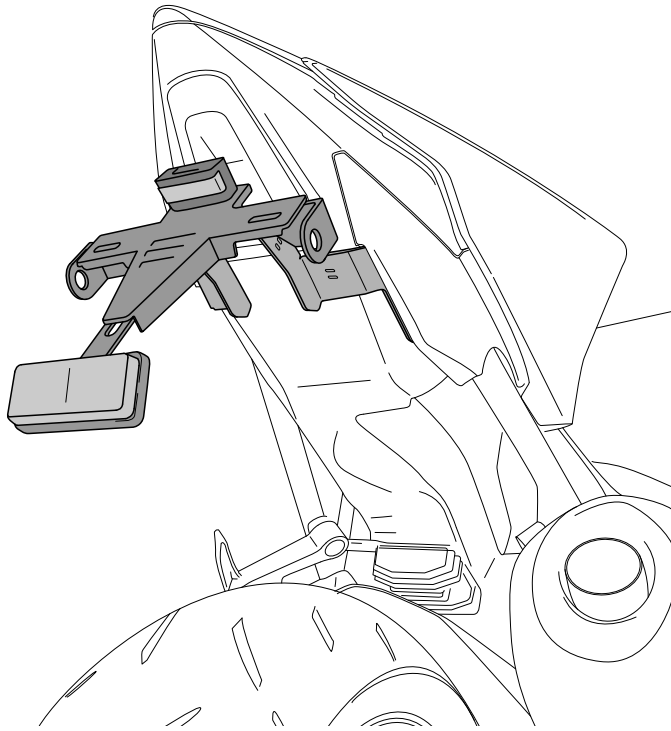


HONDA CB1000 HORNET '25-

REF 22391N

PORTAMATRÍCULA / LICENSE SUPPORT



1 Person

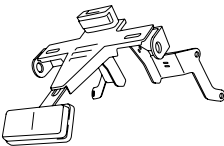







1 hour



INTERMEDIATE

Accesorio verificado en la configuración básica de la motocicleta. Para modelos con configuraciones extras de fábrica. No podemos asegurar su compatibilidad, salvo consulta previa. Declinamos cualquier eventual reclamación.
Accessory verified in the basic configuration of the motorcycle. For models with extra factory settings. We cannot assure its compatibility, except for prior consultation. We decline any eventual claim.

ID.	PIEZA / PART	DESCRIPCIÓN	DESCRIPTION	QTY.	REF.:
1		Soporte portamatrículas	License support	1	CONJUNTO-22391N
2		Brida de plástico	Plastic bridle	5	BRIDAN100X2'5N
3		Luz portamatrículas	Back light	1	5577N
4		Catadrióptico	Deflector	1	4481R
5		Tapón cabota tornillo M6 DIN1001	M6 DIN1001 screw cap	4	TAPON-----85
6		Tapón cabota tornillo M5 DIN1001	M5 DIN1001 screw cap	1	TAPON-----86

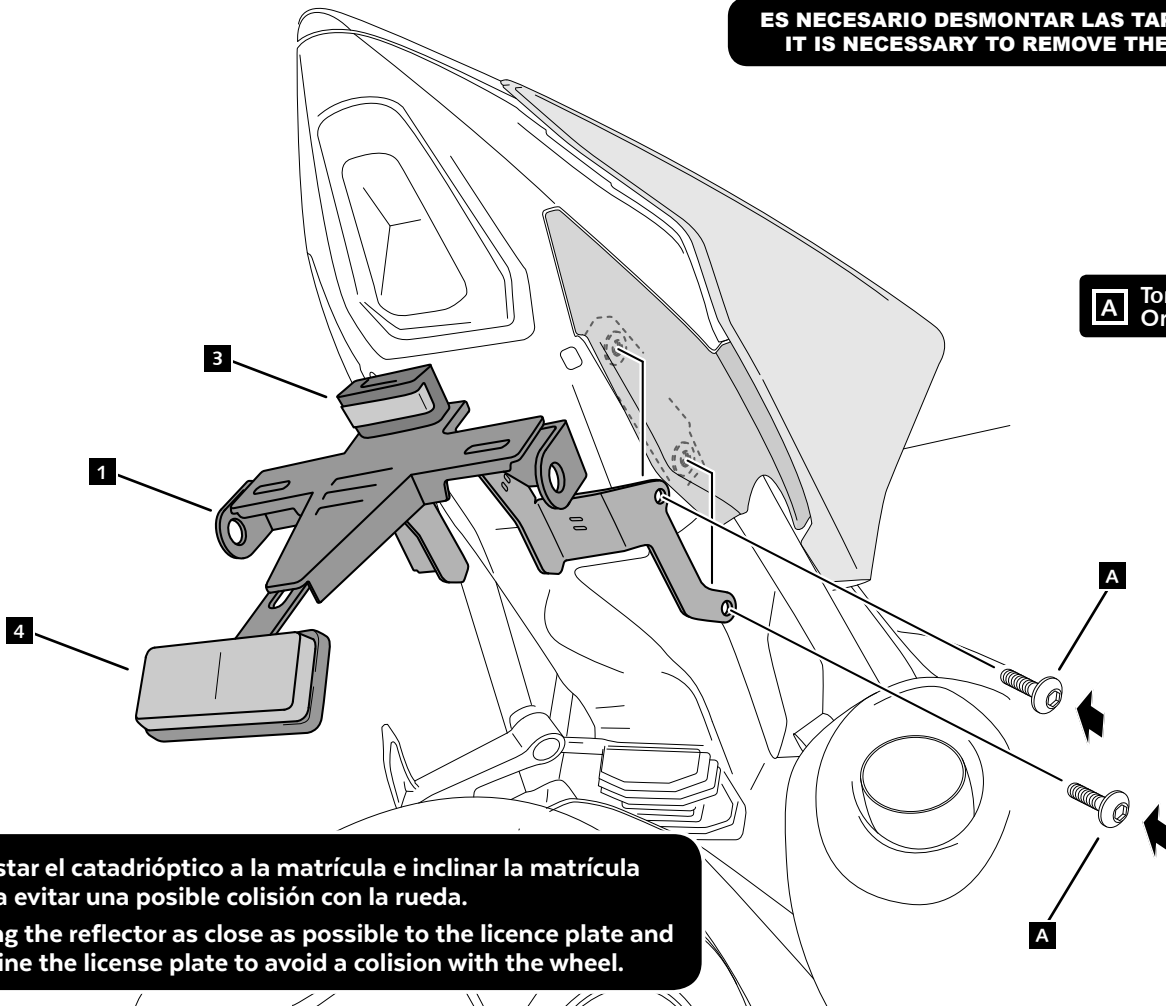
HONDA CB1000 HORNET '25-

REF
22391N

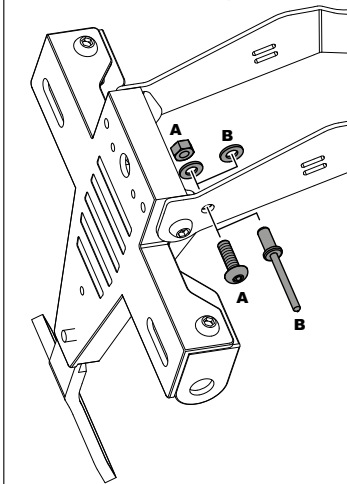
INSTRUCCIONES DE MONTAJE - MOUNTING INSTRUCTIONS - MONTAGEANLEITUNG

**ES NECESARIO DESMONTAR LAS TAPAS LATERALES /
IT IS NECESSARY TO REMOVE THE SIDE COVERS**

A Tornillería original
Original screws



Fijación giro portamatrículas (2 OPCIONES A-B)
Fixation license support rotation (2 OPTIONS A-B)



CONSULTAR EN NUESTRA PAGINA WEB LA DISPONIBILIDAD DEL VIDEO DE MONTAJE DE ESTA REFERENCIA.
CONSULT OUR WEBSITE THE VIDEO MOUNT AVAILABILITY OF THIS REFERENCE.