

POTAMATRICULES UNIVERSAL

REF 1539N

INSTRUCCIONES DE MONTAJE / MOUNTING INSTRUCTION



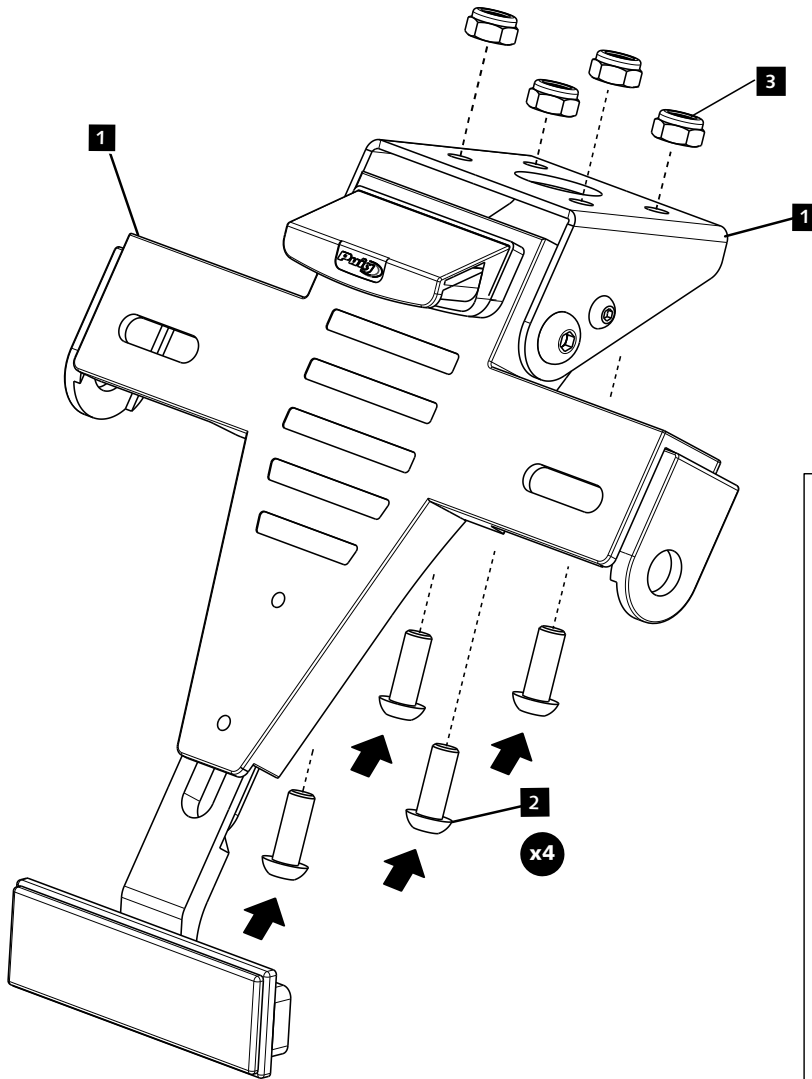
1 Person



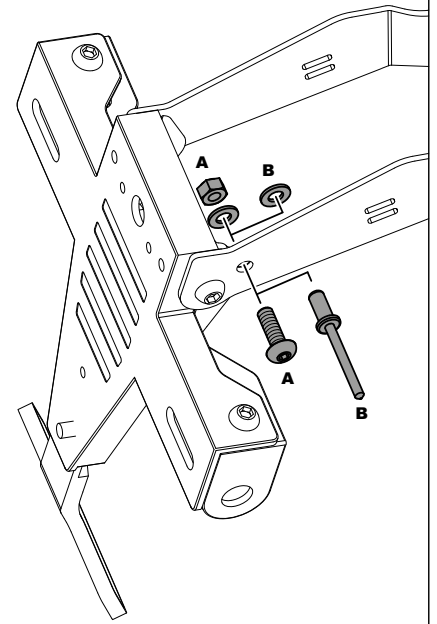
1 hour



INTERMEDIATE



Fijación giro portamatrículas (2 OPCIONES A-B)
Fixation license support rotation (2 OPTIONS A-B)



ID	PIEZA / PART	DESCRIPCIÓN	DESCRIPTION	QTY.
1		Soporte portamatrículas	License support	1
2		Tornillo M5x16 ISO 7380	M5x16 ISO 7380 Screw	4
3		Tuerca M5 DIN 6923	M5 DIN 6923 Nut	4