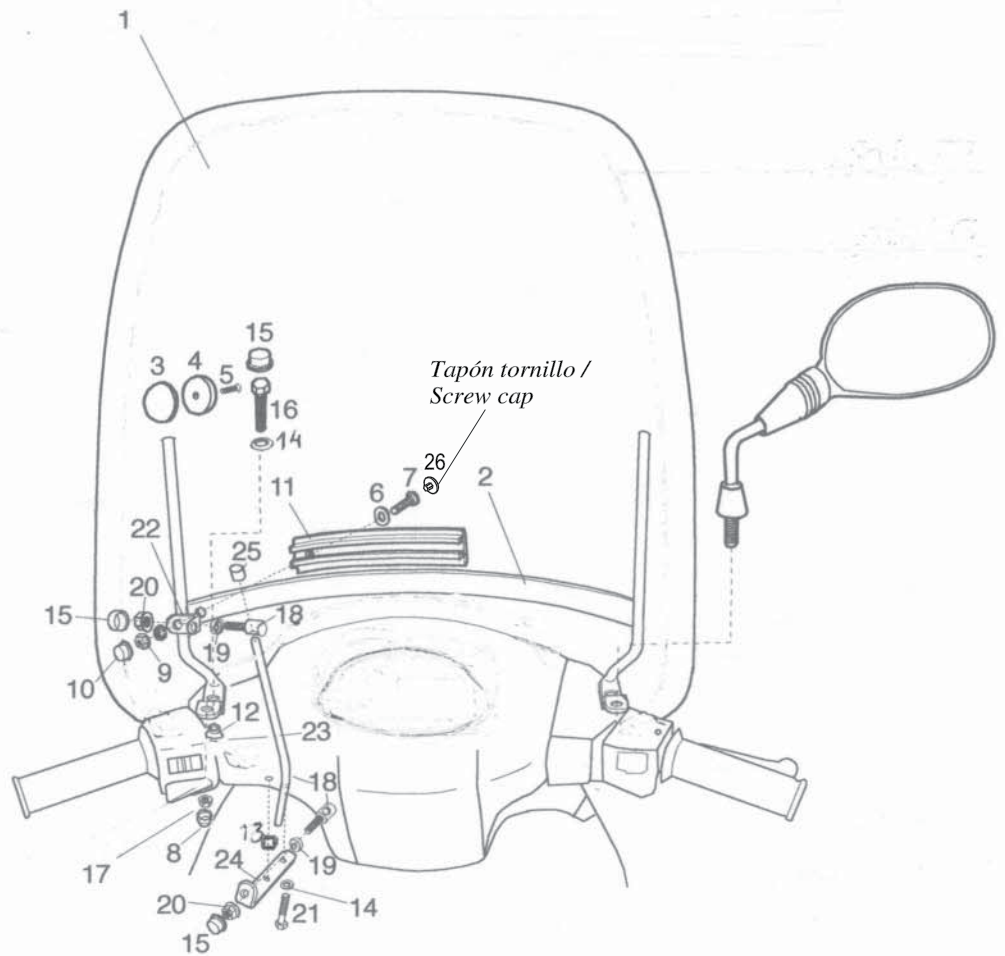
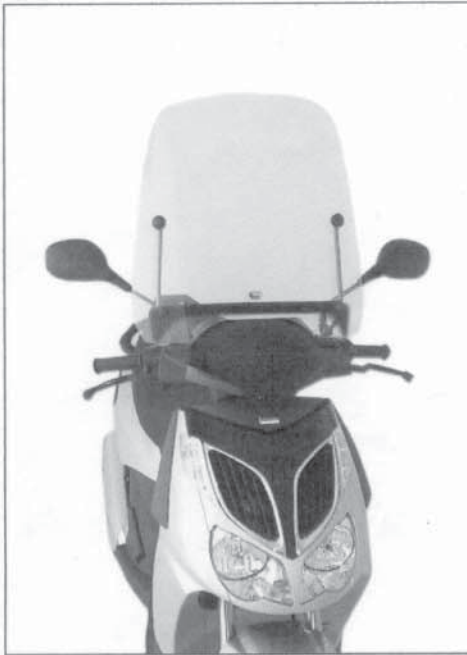


CARENABRÍS adaptable a WINDSHIELD adaptable to

SYM

HD 125

REF^a: 4024 Carenabrís TG



En las revisiones del vehículo es conveniente efectuar también el mantenimiento de apriete de toda la tornillería del carenabrís, especialmente los tornillos que fijan éste al vehículo.

Gracias por su atención.

It would be convenient to re-tighten the windshield screws, specially the ones that are fixed to the motorcycle, whenever you maintain the vehicle.

Thanks for your attention.

Puig
Racing Screens

MOTOPLASTIC, S.A.

Molino de la Sal, 1

08400 GRANOLLERS

Barcelona

Tel. (93)849 06 33 / 08 67

FAX. (93) 849 09 88

www.puig.tv

www.puigusa.com

e-mail motoplastic@motoplastic.com

MATERIAL SUMINISTRADO Y ORDENADO PARA SU MONTAJE AL VEHÍCULO:

NÚMERO	DENOMINACIÓN	CANTIDAD
1	Pantalla transparente	1
2	Soporte metálico con pie incorporado	1
3	Soporte de plástico	2
4	Arandela de plástico	2
5	Tornillo M6x12 para roscar a plástico	2
6	Arandela de plástico	2
7	Tornillo allen M6x25 DIN 7991	2
8	Caperuza redonda M8	2
9	Tuerca M6 grafilada DIN 6923	2
10	Caperuza plana M6	2
11	Junta flexible	1
12	Arandela de goma	2
13	Casquillo Ø14xØ8x12	4
14	Arandela Ø8 plana DIN 125/A	6
15	Caperuza plana M8	6
16	Tornillo M8x20	2
17	Tuerca M8	2
18	Tornillo con taladro pasante M8x29	4
19	Arandela con rebaje y encaje	4
20	Tuerca grafilada M8 DIN 6923	4
21	Tornillo M8x35 DIN 933	4
22	Escuadra Ø6xØ8x36x31	2
23	Varilla calibrada Ø9x205x105°	2
24	Soporte inferior Ø9xØ9x133x4	2
25	Caperuza varilla Ø 9	2

MATERIAL SUPPLIED AND ORGANIZED TO ASSEMBLE TO THE MOTORCYCLE:

NUMBER	DESCRIPTION	QUANTITY
1	Clear windshield	1
2	Metal support	1
3	Plastic support	2
4	Plastic washer	2
5	M6x12 screw to tight into plastic	2
6	Plastic washer	2
7	Allen screw M6x25 DIN 7991	2
8	M8 screw cover	2
9	Special M6 nut DIN 6923	2
10	M6 nut cover	2
11	Flexible trim	1
12	Rubber washer	2
13	Metal arrowhead Ø14xØ8x12	4
14	Ø8 flat washer din 125/A	6
15	M8 nut cover	6
16	M8x30 screw	2
17	M8 nut (left rear mirror)	2
18	Screw with drill through M8x29	4
19	Special washer w/fit	4
20	Special M8 nut DIN 6923	4
21	M8x35 screw DIN 933	4
22	Ø6x8x36x31 Angle	2
23	Ø9x205x105° bar	2
24	Lower support 9x9x133x4	2
25	Bar cover Ø 9	2