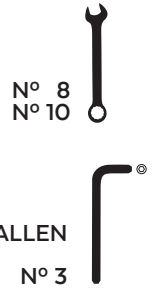


HONDA CB1000 HORNET '25-

M O U N T I N G I N S T R U C T I O N S

REF 22385

ENGINE SPOILER



ID	PIEZA/PART	DESCRIPCIÓN	DESCRIPTION	QTY	REF
1		Lateral izquierdo quilla	Left side engine spoiler	1	22385C/N/JM3
2		Lateral derecho quilla	Right side engine spoiler	1	22385C/N/JM3
3		Quilla central	Central engine spoiler	1	SOPOR5P6-C22385
4		Soporte izquierdo delantero (L)	Left frontal support (L)	1	SOPOR5P6L-22385
5		Soporte izquierdo trasero (L•)	Left Rear Support (L•)	1	SOPOR5P6L122385
6		Soporte derecho delantero (R)	Right frontal support (R)	1	SOPOR5P6R-22385
7		Soporte derecho trasero	Right rear support	1	SOPOR5P6R122385
8		Tuerca M5 DIN6923	M5 DIN6923 Nut	4	TUERC-D6923-255
9		Silentblock Ø9 xØ6 x8mm	Ø9 xØ6 x8mm Silentblock	4	AROPASACABLES-1
10		Casquillo con valona Ø12xØ6,8x7,3	Ø12xØ6,8x7,3 Bush with flange	4	CASQUI-1A---750
11		Tornillo Allen M5x16 Ø11 ISO 7380	M5x16 Ø11 ISO 7380 Allen screw	3	TORNI-I7380-493
12		Arandela de nylon M5	M5 nylon washer	4	ARNV0000000245
13		Tapón tornillo M5 ISO 7380	M5 ISO 7380 screw cap	4	TAPON-----85
14		Tornillo Allen M5x12 Ø11 ISO 7380	M5x12 Ø11 ISO 7380 Allen screw	5	TORNI-AI----520
15		Arandela de goma Ø4,5 x Ø11 x 2mm	Ø4,5 x Ø11 x 2mm Rubber washer	4	ARAND-EPDM--722

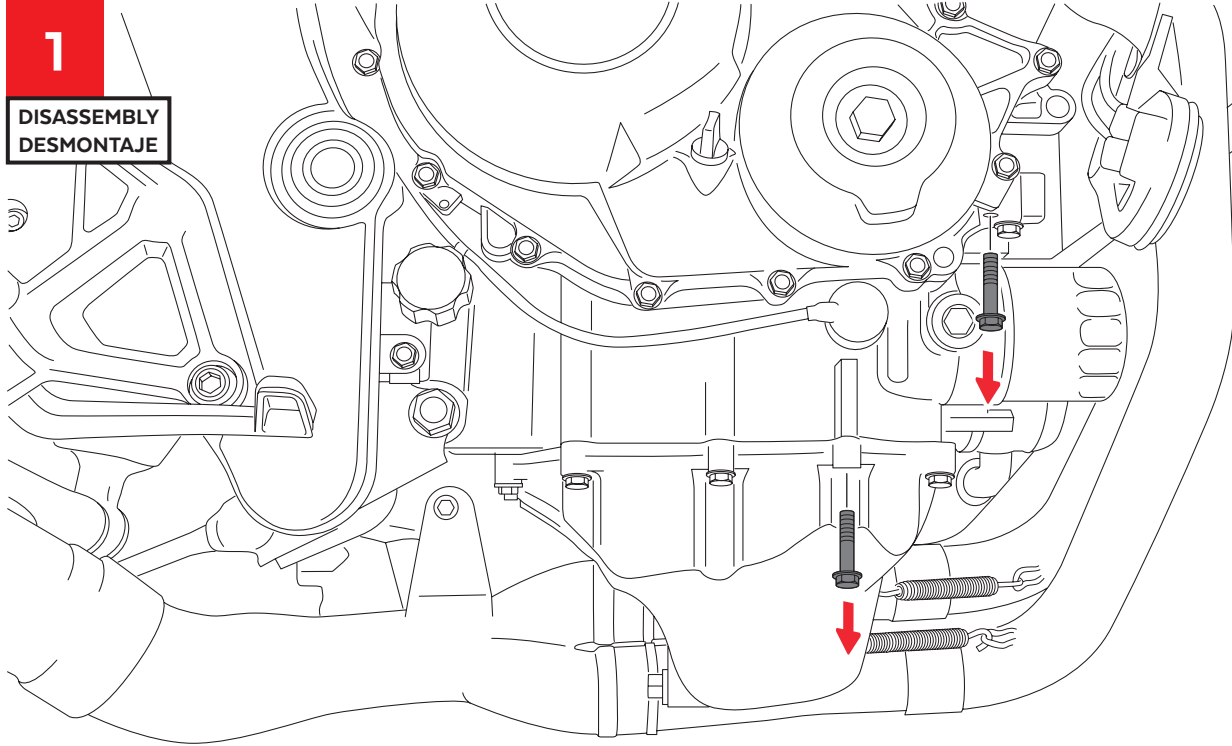
HONDA CB1000 HORNET '25-

INSTRUCCIONES DE MONTAJE - MOUNTING INSTRUCTIONS - MONTAGEANLEITUNG

1

**DISASSEMBLY
DESMONTAJE**

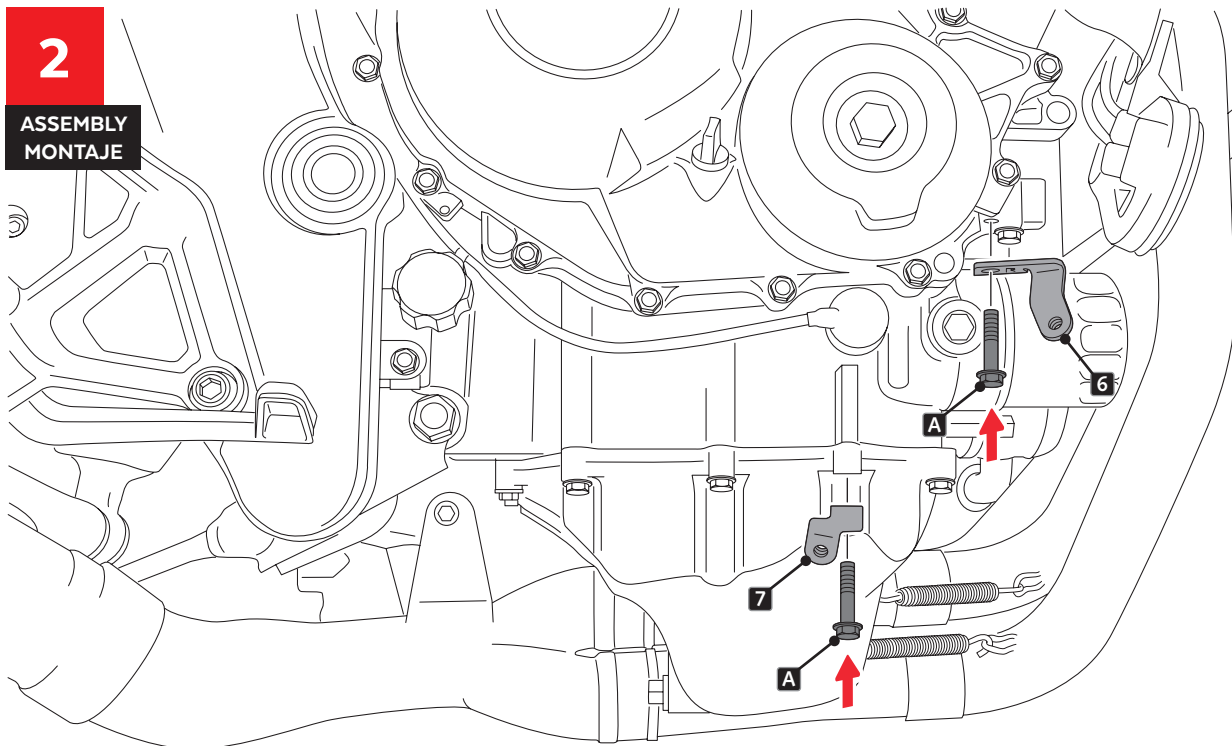
**LADO DERECHO
RIGHT SIDE**



2

**ASSEMBLY
MONTAJE**

**LADO DERECHO
RIGHT SIDE**



A **PIEZA ORIGINAL
ORIGINAL PART**

HONDA CB1000 HORNET '25-

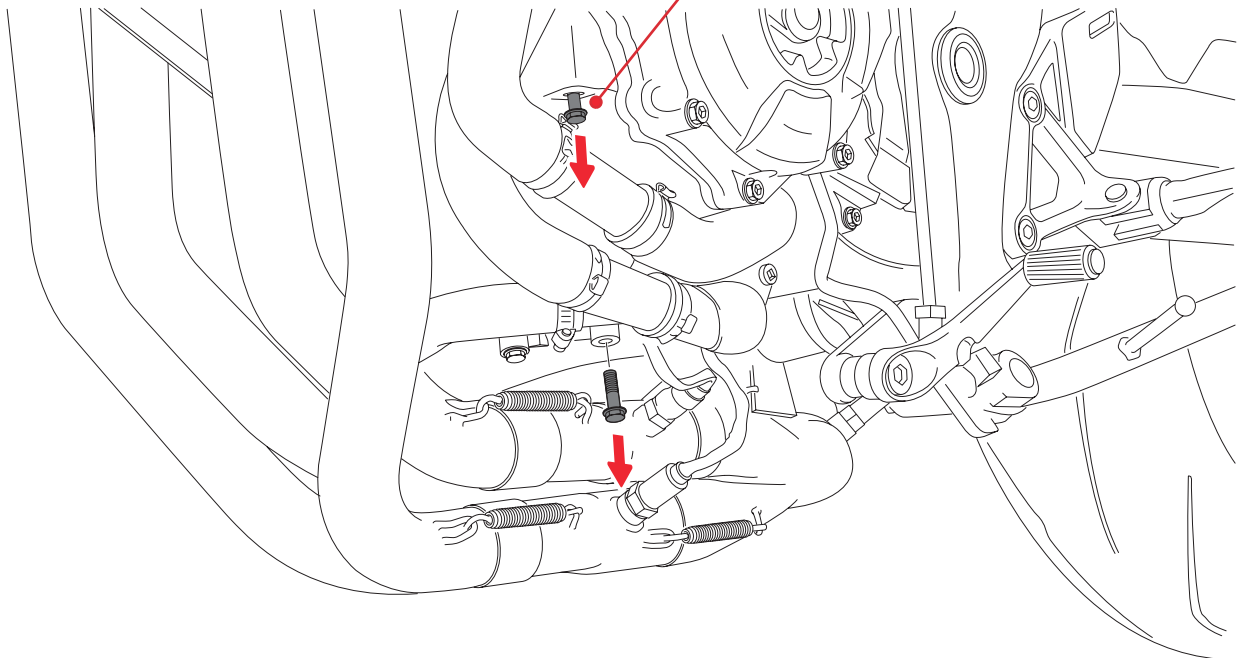
INSTRUCCIONES DE MONTAJE - MOUNTING INSTRUCTIONS - MONTAGEANLEITUNG

3

DISASSEMBLY
DESAMONTAJE

LADO IZQUIERDO
LEFT SIDE

A SOLO AFLOJAR
ONLY LOOSEN



4

ASSEMBLY
MONTAJE

LADO IZQUIERDO
LEFT SIDE

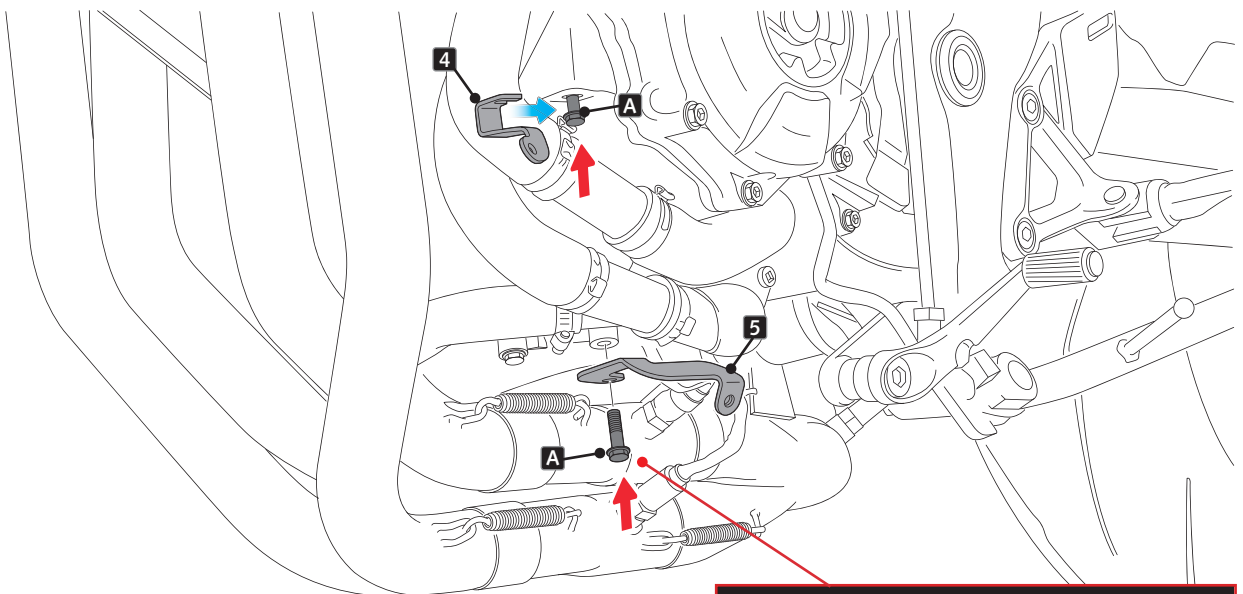
4

A

5

A

SI ES NECESARIO DESMONTAR SONDA LAMBDA
IF NECESSARY TO REMOVE LAMBDA SENSOR



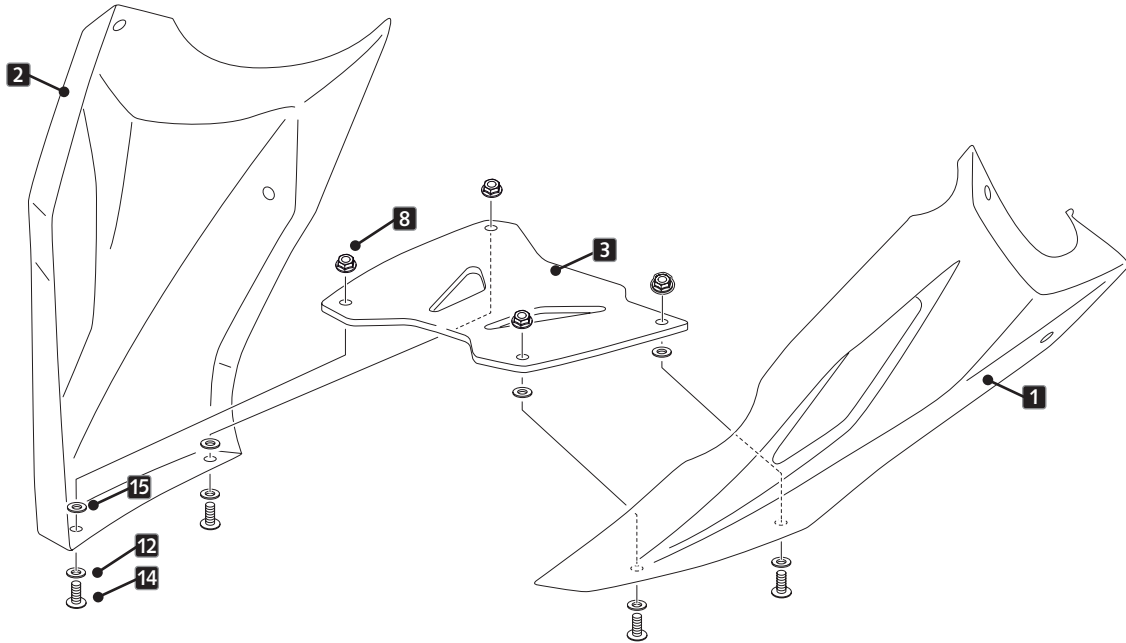
A PIEZA ORIGINAL
ORIGINAL PART

HONDA CB1000 HORNET '25-

INSTRUCCIONES DE MONTAJE - MOUNTING INSTRUCTIONS - MONTAGEANLEITUNG

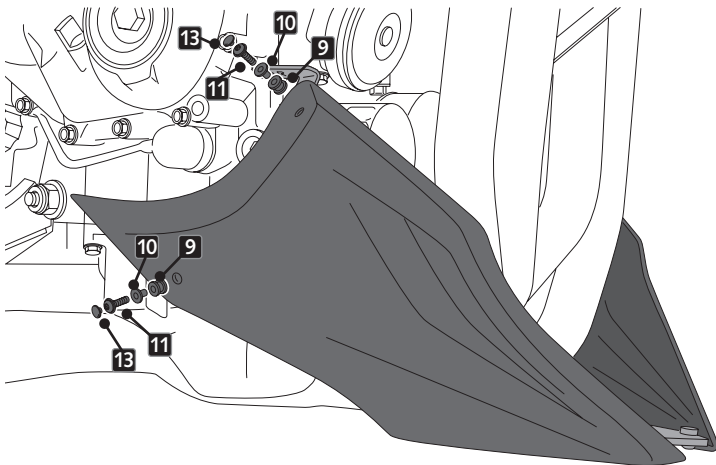
5

ASSEMBLY
MONTAJE



6

ASSEMBLY
MONTAJE



LADO DERECHO
RIGHT SIDE

SI ES NECESARIO, AJUSTAR POSICIÓN DE LOS SOPORTES
IF NECESSARY, ADJUST THE POSITION OF THE SUPPORTS

7

ASSEMBLY
MONTAJE



LADO IZQUIERDO
LEFT SIDE