

MOTOPLASTIC, S.A.

Molí de la sal, 1 - 08400 Granollers (Barcelona) SPAIN

Tel. 34 93 849 06 33 - Fax 34 93 849 09 88

info@puig.tv

www.puig.tv



En las revisiones del vehículo es conveniente efectuar también el mantenimiento de apriete de toda la tornillería del carenabris, especialmente los tornillos que fijan éste al vehículo.

Gracias por su atención.

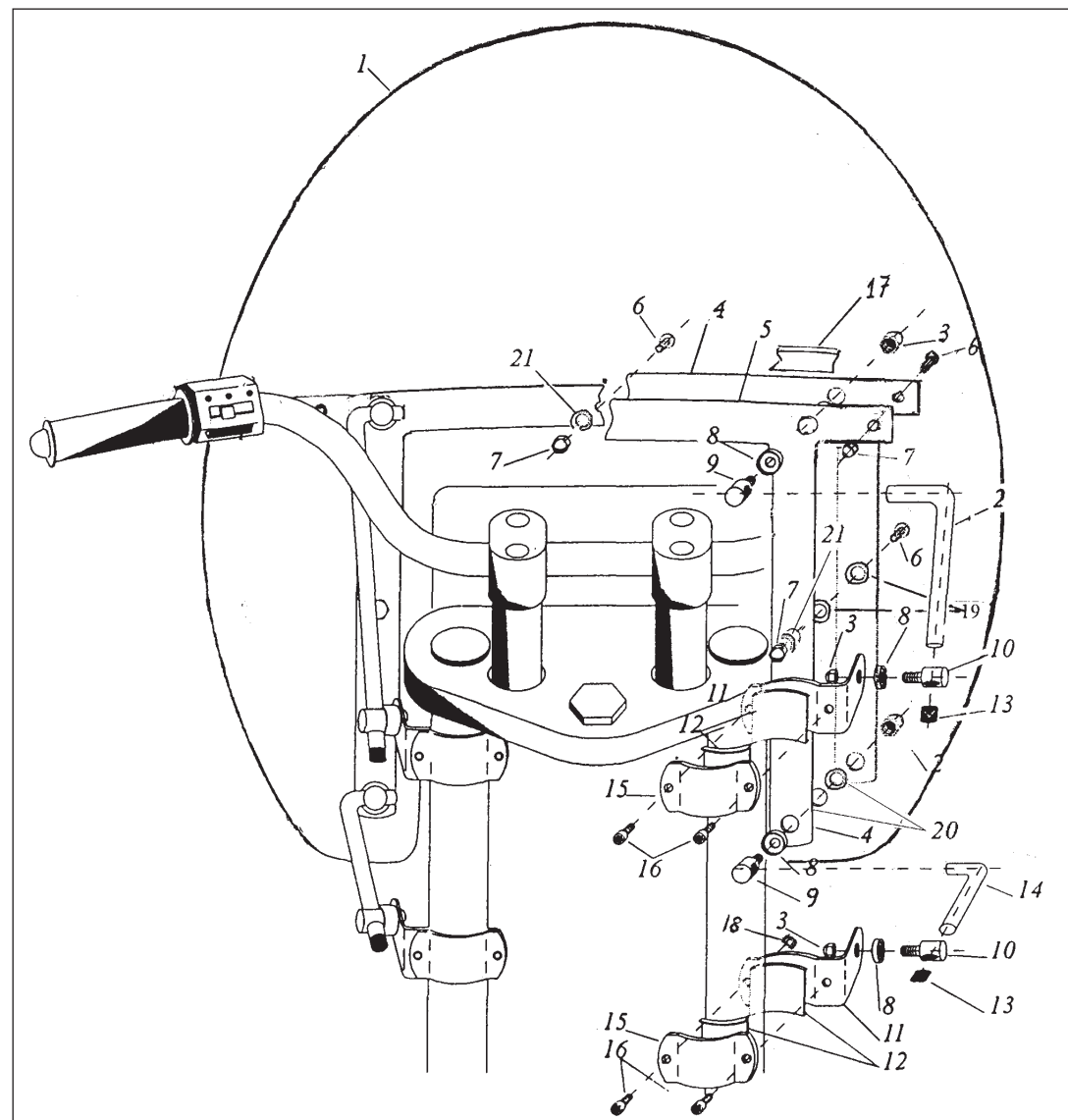
It would be convenient to re-tight the windshield screws, specially the ones that are fixed to the motorcycle, whenever you maintain the vehicle.

Thanks for your attention.

ID.	DESCRIPCIÓN	DESCRIPTION	REF.	QTY.
1	Pantalla transparente	Clear Windshield	1129WM3	1
2	Varilla larga de Ø9x205 INOX	Ø9x205 INOX Large bar	VARILLPI304-205	2
3	Tuerca ciega M8 INOX	M8 INOX nut	TUERCACEM8I-393	8
4	Platina exterior INOX	Outer bracket INOX	PLATINI304--020	1
5	Platina interior INOX	Inner bracket INOX	PLATINI304--021	1
6	Tornillo M6x14 DIN7985 INOX	M6x14 screw DIN7985 INOX	TORNI-D7985-545	5
7	Tuerca ciega hex. M6 DIN1587 INOX	M6 DIN1587 hex. nut INOX	TUERCACEM6I-392	5
8	Arandela con rebaje 20x15,3x8 INOX	20x15,3x8 special washer INOX	ARAND-I-RE--503	8
9	Tornillo con taladro pasante M8x32 INOX	Screw with drill through M8x32 INOX	TORNI-I-TP--501	4
10	Tornillo con taladro pasante M8x25,5 INOX	Screw with drill through M8x25,5 INOX	TORNI-I-TP--502	4
11	Semi-brida larga INOX	Large semi-bridle	PLATI-I304---38	4
12	Casquillo de plástico	Plastic arrowhead	CASQUI-CA---72	8
13	Tope de plástico	Cover plastic	TOPEE-VPGT--8/4	8
14	Varilla corta de Ø9x125 INOX	Short bar	VARILLPI304-I15	2
15	Semi-brida corta INOX	Short semi-bridle	PLATI-I304---39	4
16	Tornillo Allen M6x17 INOX	Allen screw M6x17 INOX	TORNI-I7380-485	8
17	Ribete	Trim	RIBET-TE-CH---	1
18	Tuerca grafilada M6 DIN6923 INOX	M6 DIN6923 special nut INOX	TUERC-GI----515	8
19	Arandela plástico Ø5,5	Plastic washer Ø5,5	ARAND-PD55---68	4
20	Arandela plástico Ø7,5	Plastic washer Ø7,5	ARAND-PD75---68	4
21	Arandela grower Ø6 DIN127 INOX	Ø6 DIN127 grower washer	ARAND-D127--528	5

## INSTRUCCIONES DE MONTAJE CARENABRÍS WINDSHIELD MOUNTING INSTRUCTIONS

Mod.: AMERICA III  
Ref.: 1129



MOTOPLASTIC, S.A.

Molí de la sal, 1 - 08400 Granollers (Barcelona) SPAIN

Tel. 34 93 849 06 33 - Fax 34 93 849 09 88

info@puig.tv

www.puig.tv



En las revisiones del vehículo es conveniente efectuar también el mantenimiento de apriete de toda la tornillería del carenabris, especialmente los tornillos que fijan éste al vehículo.

Gracias por su atención.

It would be convenient to re-tight the windshield screws, specially the ones that are fixed to the motorcycle, whenever you maintain the vehicle.

Thanks for your attention.

ID.	DESCRIPCIÓN	DESCRIPTION	QTY.
1	Varillas Inox Ø9x205	Bar Inox Ø9x205	2
2	Soportes Inox 304 62x22x2	Support Inox 304 62x22x2	4
3	Casquillos aluminio Ø20x6,5	Aluminium arrowead Ø20x6,5	2
4	Tornillos Inox M8x25 ISO7380	Screw Inox M8x25 ISO7380	2

## INSTRUCCIONES DE MONTAJE - MOUNTING INSTRUCTIONS

KIT AMERICA YAMAHA XV1900A MIDNIGHT STAR  
AMERICA KIT YAMAHA XV1900A MIDNIGHT STAR

Ref.: 5211-I

